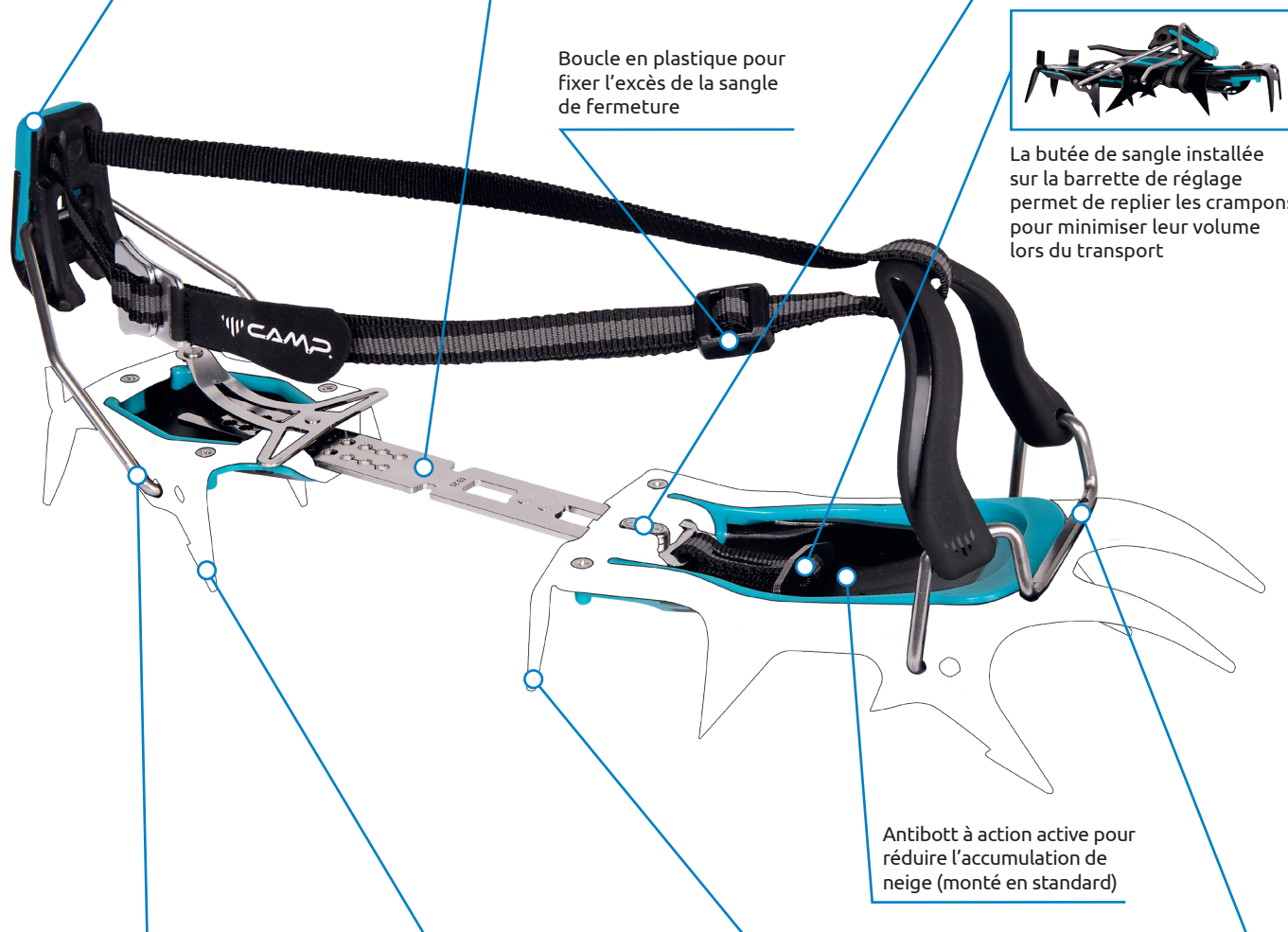
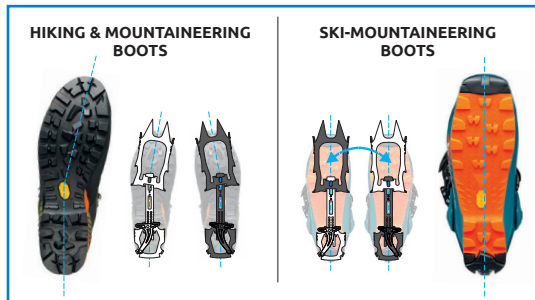
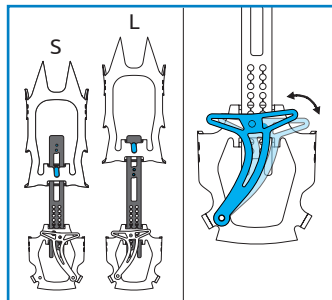


# Caractéristiques techniques des crampons PEAK 12

Fixation arrière réglable sur 2 positions avec talonnière compacte à 3 positions

Réglage micrométrique de la longueur avec barrette en acier inoxydable à double rangée de trous, configurable sur la partie avant en deux positions pour couvrir toutes les tailles de chaussures

**BOOT ADAPT SYSTEM** (Pat. Pend.) qui assure une stabilité maximale, tant sur les chaussures de ski-alpinisme que sur celles d'alpinisme



Boucle en plastique pour fixer l'excès de la sangle de fermeture



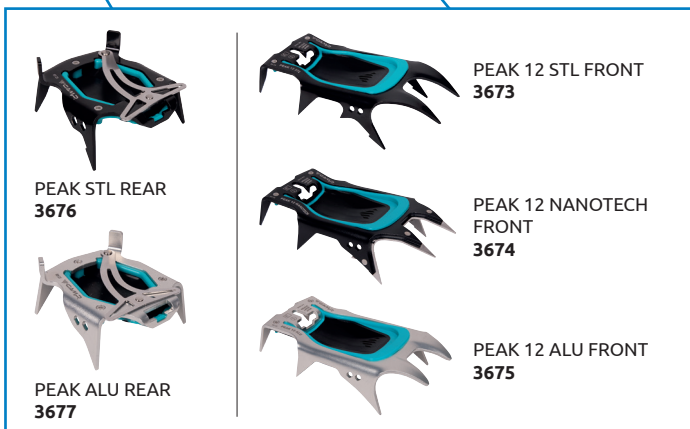
La butée de sangle installée sur la barrette de réglage permet de replier les crampons pour minimiser leur volume lors du transport

Antibott à action active pour réduire l'accumulation de neige (monté en standard)



PEAK UNIVERSAL HEEL BAIL ref. 3683

Étrier avec lanière plastique pour chaussures avec débord arrière



PEAK STL REAR 3676

PEAK ALU REAR 3677

PEAK 12 STL FRONT 3673

PEAK 12 NANOTECH FRONT 3674

PEAK 12 ALU FRONT 3675



Étrier avant automatique et universel standard pour s'adapter aux chaussures avec ou sans débord avant

Modularité maximale et possibilité de personnalisation grâce à l'interchangeabilité totale des parties avant et arrière ainsi que des systèmes de fixation de la ligne Peak